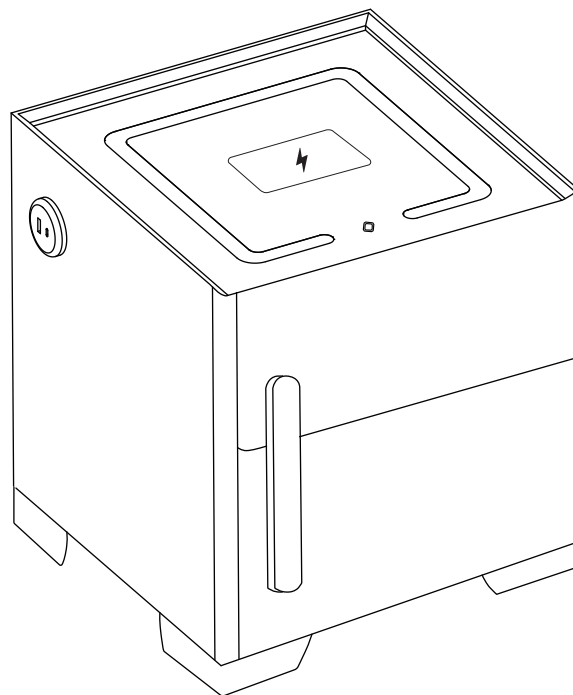
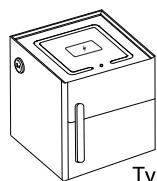


Умная прикроватная тумбочка

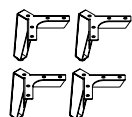
Руководство пользователя



Список деталей



Тумба x 1



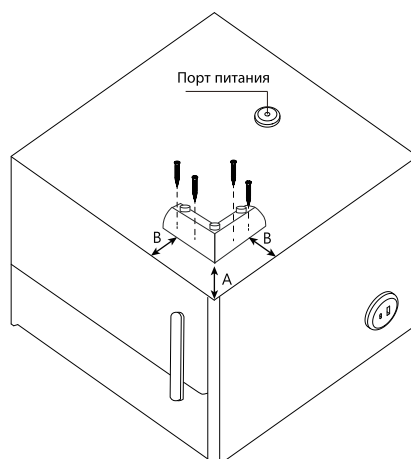
Металлическая ножка x 4



Зарядное устройство x 1



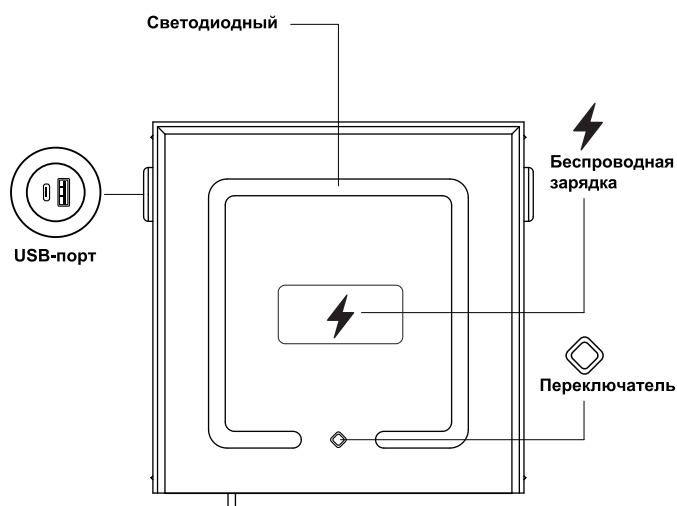
Винты x 16



Место установки

A 1~5 CM
В отцентровать можно на глаз
После отцентровки положения, зафиксируйте.

Функции



На одной стороне имеется 1 x USB & 1 x Type C. Панель можно установить слева, справа или с обеих сторон тумбы, в зависимости от ваших потребностей.

Устройства без беспроводной зарядки можно заряжать через эти порты.



Поддержка мобильных телефонов с функцией беспроводной зарядки.

Телефон можно зарядить, поместив его в соответствующее место.



Нет световой индикации: тумба не подключена.

Синий свет: тумба включена и находится в режиме ожидания
Красный свет: беспроводная зарядка работает

Операции

Коротко нажмите переключатель, чтобы включить освещение

Короткое нажатие еще раз, чтобы переключить цвет освещения

Длительное удержание для регулировки яркости

Короткое нажатие через некоторое время, чтобы выключить свет.

Сейф

ИНСТРУКЦИЯ ПО ИСПОЛЬЗОВАНИЮ

ВНИМАНИЕ: Не храните ключи в самом сейфе!

1. ОТКРЫТИЕ СЕЙФА

Чтобы открыть сейф в первый раз, снимите небольшую пластиковую крышку ("Б", см. схему 1) на передней панели, вставьте ключ в замочную скважину и поверните его против часовой стрелки, одновременно поверните дверную ручку ("А", см. схему 1) по часовой стрелке, чтобы открыть сейф.

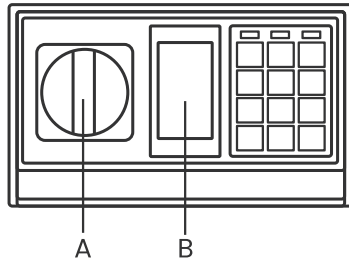


Схема 1

2. УСТАНОВКА БАТАРЕЕК

Для работы сейфа потребуются 4 батарейки типа "AA" (1,5 V).

Откройте сейф, нажмите на крышку батарейного отсека "D" (см. рисунок 2) на задней стороне двери и установите батарейки. Убедитесь, что батарейки установлены с соблюдением полярности.

Рекомендуется использовать щелочные батарейки.

3. УСТАНОВКА БАТАРЕЕК

А. При открытой двери сейфа нажмите красную кнопку "С" (см. схему 2) на задней стороне двери возле петли, отпустите ее и услышите два звуковых сигнала. Одновременно загорится желтая лампочка.

В. Теперь нажмите от 3 до 8 цифр, которые вы хотите использовать в качестве комбинации, и подтвердите, нажав букву "В" в течение 15 секунд. Сейф дважды подаст звуковой сигнал, и желтый свет погаснет, теперь ваш личный код установлен.

С. Запомните или запишите свою новую комбинацию и проверьте, запрограммирована ли ваша новая комбинация или нет при открытой двери сейфа.

4. ИСПОЛЬЗОВАНИЕ СЕЙФА

Чтобы открыть сейф, введите свой личный код и букву "В", вы услышите звуковой сигнал и загорится зеленый свет, затем поверните дверную ручку по часовой стрелке, чтобы открыть дверь в течение 5 секунд.

Если вы или злоумышленник используете неправильную группу цифр, он не откроется. Если неверная комбинация использована 3 раза подряд, перед повторной попыткой необходимо подождать 20 секунд.

Если снова неправильная комбинация будет выбрана 3 раза, необходимо подождать примерно 5 минут, прежде чем повторить новую попытку.

5. ПРЕДУПРЕЖДЕНИЕ О ЗАМЕНЕ БАТАРЕЕК.

Если батареи разряжены, будет гореть красный свет (в центре цифровой панели). Чтобы проверить батарейки, просто введите свой код, чтобы открыть дверь. Если батарейки разряжены, загорится красный свет. Если ничего не происходит, значит, батарейки в порядке.

6. ЗАМЕНА БАТАРЕЕК

Для сейфа требуются 4 батарейки типа "AA" (1.5V).

Откройте сейф, нажмите на крышку батарейного отсека "D" (см. рисунок 2) на задней стороне двери и замените 4 старых батарейки. Вы должны перепрограммировать код, используя описанный выше третий шаг.

Рекомендуется использовать щелочные батарейки.

7. ИНСТРУКЦИЯ ПО ОТКРЫТИЮ СЕЙФА

Для вашего удобства, мы продумали систему ручного открытия вашего сейфа. Если вы забыли или потеряли пароль, снимите небольшую центральную пластину на передней панели ("В", см. рисунок 1), вставьте ключ в отверстие для ключа и поверните его против часовой стрелки, затем поверните ручку ("А", см. рисунок 1) по часовой стрелке вправо. Это позволит вручную открыть ваш сейф в любое время.

8. УСТАНОВКА СЕЙФА

Чтобы снизить риск кражи сейфа, его можно закрепить к полу или к стене. Для вашего удобства сзади и снизу имеются отверстия (диаметром 8 мм).

ВНИМАНИЕ: При установке сейф следует устанавливать вертикально.

Для справки обратитесь к схеме 2:

